

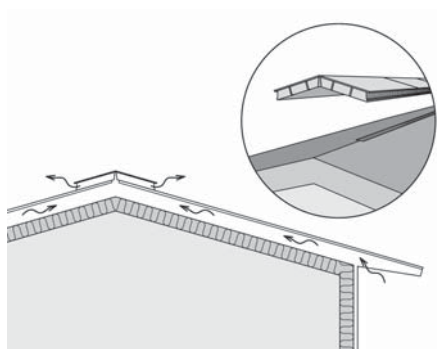
Tiivisaumakatteen asennusohje, Kerabit 10 +

Huomioi ennen asennusta

Kerabit 10+ -tiivissaumakate soveltuu katoille, joiden kaltevuus on 1:2 – 1:10. Kermirullat säilytetään pystyasennossa suojassa sateelta ja auringolta. Ennen asennusta säilytä rullia vähintään vuorokausi yli +15 °C lämpötilassa. Kermirullat avataan etukäteen oikeenomaan. Näin vältetään valmiin pinnan poimuilu. Oikenemisen vaatima aika riippuu lämpötilasta (noin 1 - 4 tuntia). Katetta asennettaessa lämpötilan tulee olla yli +10 °C ja sään poutainen (katetta ei tule asentaa sateessa).

Alustaksi sopii raakaponttilaudoitus tai säänkestävä, pontattu rakennuslevy (esim. Kerabit OSB-kattolevy). Alustan tulee olla notkumaton, tasainen ja kuiva.

Kerabit 10+ -kermin työstämiseen tarvitaan koukkuteräinen mattoveitsi. Liimauksissa käytetään Kerabit Tiivistysliimaa. Naulaukseen käytetään kuumasinkittyjä, leveäkantaisia huopanauloja. Naulan tulee läpäistä puualusta.



Varmista ennen katteen asennusta, että alustan tuuletus toimii ja on riittävä. Jos katon kaltevuus on 1:2 - 1:5, voidaan katon tuuletusta tehostaa Kerabit Harjaventtiileillä. Harjaventtiilit asennetaan koko harjan mitalle. Ks. erillinen Kerabit Harjaventtiilin asennusohje. Ennen katteen asennusta kiinnitetään kolmiorimat piippujen ja ylösnostojen juureen.

Bitumikatteen asennetaan aina alaräystäältä ylöspäin vastasaumojen välttämiseksi. Huomioithan, että piippujen ja suurempien läpivientien yläpuolelle kate asennetaan vasta, kun läpivienti on tehty valmiiksi (ks. kohta Piippu ja suuremmat läpiviennit). Asennusohjeen mukaisesti asennetussa katteessa ei ole yhtään naulaa näkyvissä. Varmista

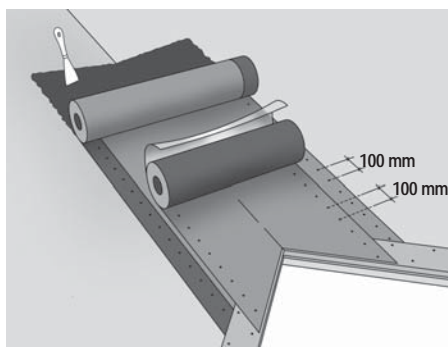
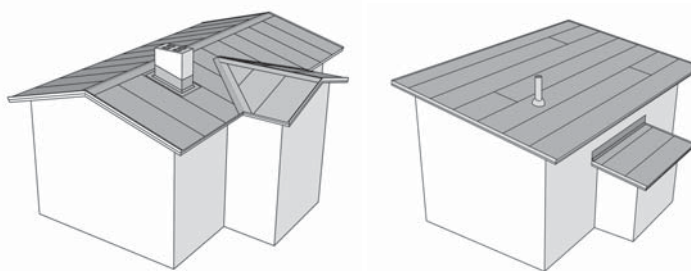
kaikkien saumojen / limitysten luja kiinnitys esim. päällä kävelemällä. Tarvittaessa voit auttaa liimautumista lämmittämällä kermien liimapintoja varovasti kuumailmapuhaltimella.

Saneerauskohteet

Saneerauskohteissa tiivissaumakate voidaan pääsääntöisesti asentaa vanhan tasaisen bitumikatteen päälle, jos katon tuuletus toimii ja alusrakenteet ovat kunnossa. Uusi kate tulee asentaa samansuuntaisesti vanhan katteen kanssa siten, etteivät katteiden pitkittäissaumat osu kohdakkain. Mahdolliset poimut/pussit tulee halkaista sekä liimata ja naulata kiinni alustaan ennen uuden katteen asennusta.

Asennussuunnan valinta

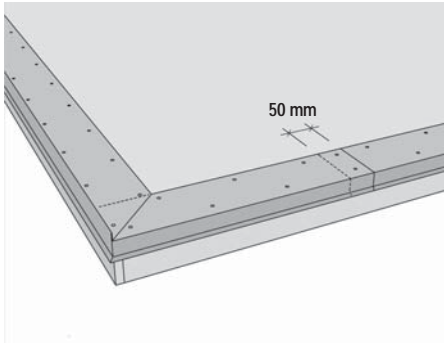
Tiivissaumakate voidaan asentaa pysty- tai vaakasuuntaan. Asennussuunta vaikuttaa katon asennuksen sujuvuuteen, ulkonäköön sekä mahdollisesti katteen menekkiin (katon mitat suhteessa rullan pituuteen). Jyrkällä katolla pystyasennus on suositeltavaa, sillä vaakasuunnassa kermit on vaikeampi saada suoraan jos katon kaltevuus on jyrkempi kuin 1:4.



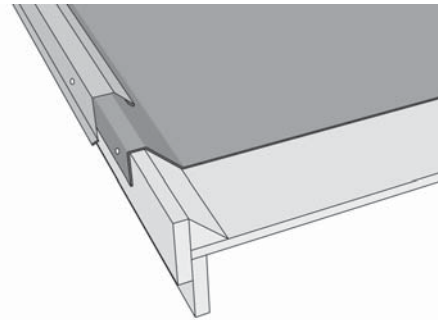
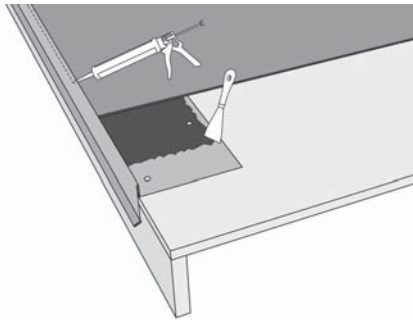
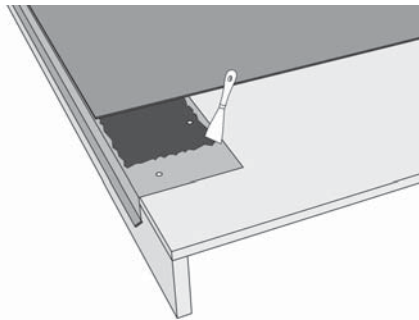
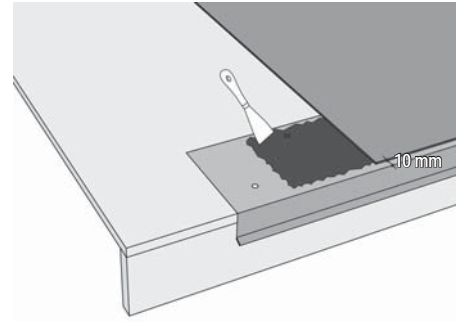
Sisätaitteet eli jiirit

Sisätaitteen pohjalle asennetaan polyesterirunkoinen Kerabit 2500 UB -aluskermi, joka liimataan alustaan tiivistysliimalla koko alalta (liimakerros noin 1 mm) ja naulataan reunoistaan 100 mm välein. Alaräyställe asennetaan räystäspelti. Aluskermin päälle kiinnitetään katteen värinen liimapohjainen Kerabit Jiirikermi, joka naulataan reunoistaan 100 mm välein.

Räystäiden pellitys



Alaräystäälle asennetaan Kerabit Räystäspellit. Peltien jatkoskohdat limitetään vähintään 50 mm ja kiinnitetään huopanauloilla tai KFR-kantaisilla ohutlevyruuveilla siksak-kuvioon 100 mm välein. Jatkoksissa päällimmäisen pellin tippanokkaa avataan ja alemman pellin tippanokka asennetaan avatun sisään.



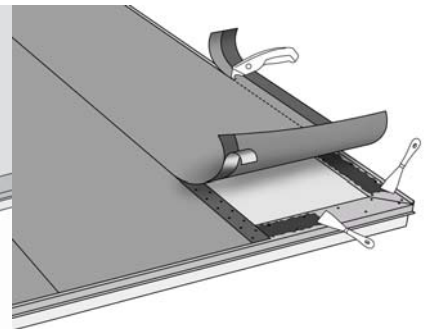
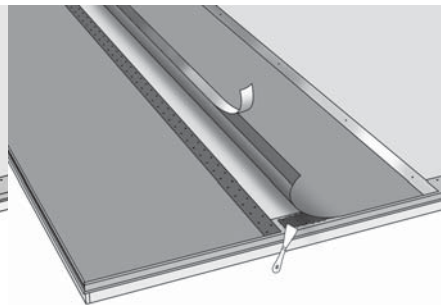
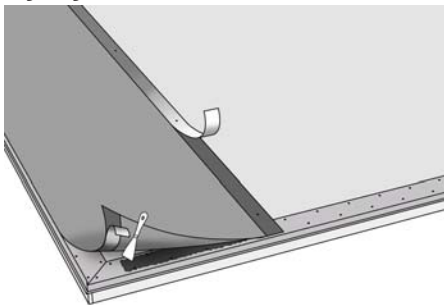
Päätyräystäille on kolme vaihtoehtoa: Kerabit Räystäspelti, Olallinen Päätyräystäspelti ja Päätyräystäspelti. Kaksi ensin mainittua tulee asentaa ennen kateen asennusta vastaavasti kuin alaräystään pellit. Päätyräystään peltien asennus aloitetaan alaräystäältä kohti harjaa.

Huom! Olallista Päätyräystäspeltiä käytettäessä lisätään viimeiseksi tiivistysliimaa kermin ja pellin saumaan. Kerabit Päätyräystäspeltiä käytettäessä kiinnitetään ensin 50 x 50 mm kolmiorimat ja niiden sivuun otsalaudat. Kate taitetaan otsalaudan yli ja kiinnitetään otsalautaan. Viimeiseksi kiinnitetään päätyräystäspellit otsalautaan. ks. kuva yllä oikealla.

Yläräystäiden pellityksiin käytetään Kerabit Olallista Päätyräystäspeltiä tai Päätyräystäspeltiä.

Ks. Kerabit Räystäspeltien asennusohje.

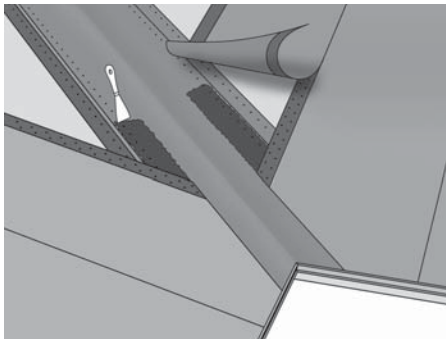
Pystyasennus (kattokaltevuus 1:2 - 1:10)



Linjaa Kerabit 10+ -kermi päätyräystään suuntaisesti, alareuna noin 10 mm pellin taitekohdan yläpuolelle. Nauvaa yläreuna kiinni 100 mm välein (aloita naulaus noin 200 mm päästä reunasta, jossa on liimaraita alapinnassa). Esinaulaa kermi noin 1 m välein pintapuolen liimareunan suojamuovin läpi. Poista alapinnan liimareunan suojamuovi ja painele kermi tiukasti kiinni päätyräystään peltiin. Liimaa kermivuodan alareuna tiivistysliimalla alaräystäspeltiin. Linjaa seuraava kermi ja nauvaa yläreuna kuten edellä. Esinaulaa kermi noin 1 m välein pintapuolen liimareunan suojamuovin läpi. Käännä kermin räystäänpuoleinen reuna sivuun ensimmäisen kermin päältä. Poista ensimmäisen kermin pintapuolen liimareunan suojamuovi ja nauvaa kermi kiinni alustaan siksak-naulauksella 100 mm välein. Huom! nauhojen etäisyys liimaraidan reunoista vähintään 15 mm.

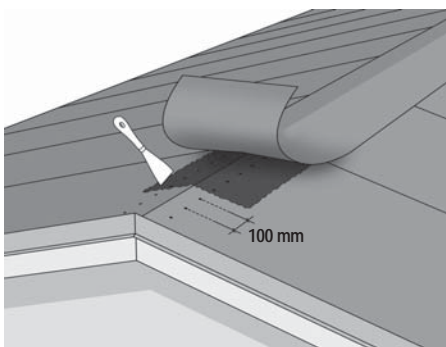
Poista toisen kermin alapinnan liimareunan suojamuovi ja paina liimareunat kiinni toisiinsa (ensimmäisen kermin siksak-naulaus peittyi). Viimeistele yläreunan kiinnitys naulaamalla sauman kohdalta.

Jatka asennusta samalla tavalla, kunnes lape on valmis. Lapeen vastakkaiseen päätyrystään peltiin kermi on liimattava tiivistysliimalla.



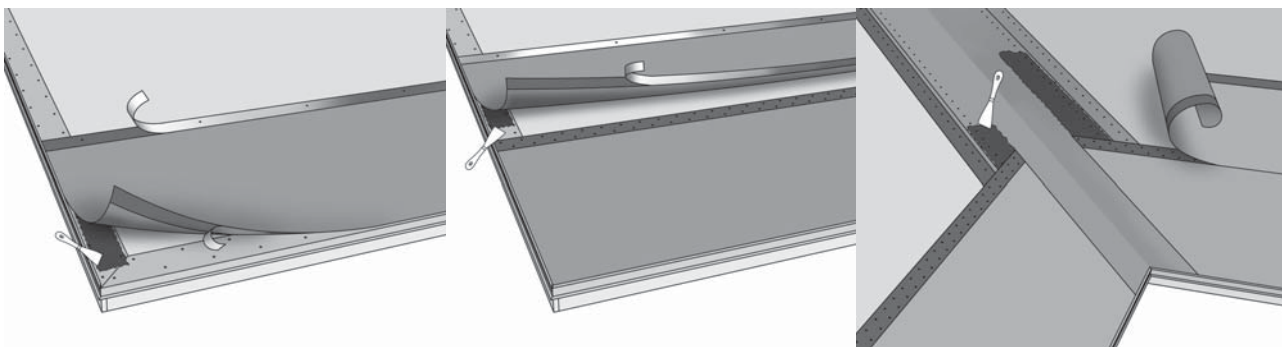
Mikäli katossa on sisätaite, asenna Kerabit 10+ -kermit 200 mm jiirikermiin päälle. Katkaise kermien päät linjalahdan avulla sisätaiteen suuntaisesti ja kiinnitä huolellisesti koko limityksen matkalta tiivistysliimalla. Älä naulaa!

Harja



Leikkaa Kerabit 10+ -kermistä pintapuolen liimareuna pois ja halkaise kermi kahdeksi 500 mm leveäksi kaistaksi. Liimaa kaista harjalle koko alaltaan. Harjakaistaa ei saa naulata. Limitä jatkokset 150 mm, naulaa alemman kermin pää 100 mm välein alustaan ja liimaa päällimmäinen kermi limityksen leveydeltä alempan.

Vaaka-asennus (kattokaltevuus 1:4 - 1:10)



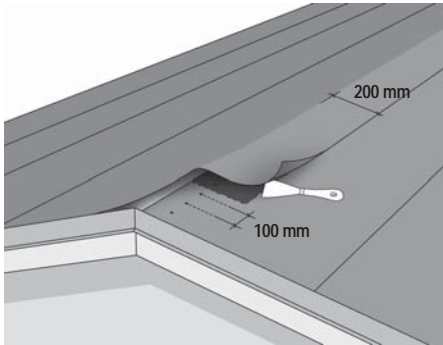
Linjaa kermi alaräystään suuntaisesti, alareuna 10 mm pellin taitekohdan yläpuolelle ja alapinnan liimareuna räystäspelttiä vasten. Esinaulaa yläreunasta noin 1 m välein pintapuolen liimareunan suojamuovin läpi. Nosta kermin alareuna ylös, poista liimareunan suojamuovi ja painele kermi huolellisesti kiinni räystäspelttiin. Päätyräystäillä kermien päät liimataan tiivistysliimalla peltiin.

Asenna Kerabit 10+ -kermit jiirikermiin päälle 200 mm. Katkaise kermien päät linjalahdan avulla sisätaiteen suuntaisesti ja kiinnitä huolellisesti tiivistysliimalla.

Linjaa seuraava kermi liimareunat limittäin ja esinaulaa yläreunasta noin 1 m välein pintapuolen liimareunan suojamuovin läpi. Taita kermin alareuna ylös ensimmäisen kermin päältä. Poista ensimmäisen kermin yläreunan liimareunan suojamuovi ja naulaa kermi liimareunasta siksak-naulauksella 100 mm välein kiinni alustaan. Huom! nauhojen etäisyys liimakaistan reunoista vähintään 15 mm. Poista toisen kermin alapuolen liimareunan suojamuovi ja paina liimareunat kiinni toisiinsa (ensimmäisen kermin siksak-naulaus peittyi).

Jatka asennusta samalla tavalla, kunnes lape on valmis.

Harja

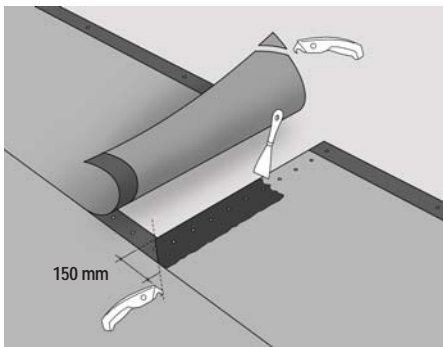


Vaihtoehto a) Leikkaa ensimmäisen lappeen viimeinen kermi harjan tasaan ja naulaa 100 mm välein kiinni alustaan. Käännä toisen lappeen viimeinen kermi 200 mm harjan yli ja liimaa tiivistysliimalla kauttaaltaan toisella lappeella olevaan kermiin. Ei saa naulata!

Vaihtoehto b) Leikkaa molempien lappeiden viimeiset kermi harjan tasaan ja naulaa 100 mm välein kiinni alustaan. Leikkaa Kerabit 10+-kermistä pintapuolen liimareuna pois ja halkaise kermi kahdeksi 500 mm leveäksi kaistaksi. Liimaa kaista harjalle. Harjakaistaa ei saa naulata. Limitä jatkokset 150 mm, naulaa alemman kermin pää 100 mm välein alustaan ja liimaa päällimmäinen kermi limityksen leveydeltä alempaan.

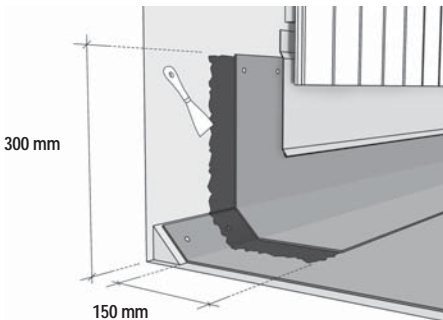
Yksityiskohdat

Jatkokset



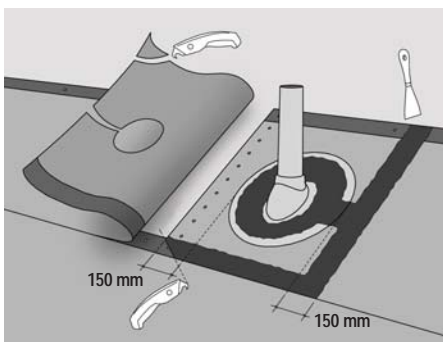
Limitä kermi 150 mm. Leikkaa kermien kulmista oheisen kuvan mukaisesti palat pois. Naulaa alemman kermin pää 100 mm välein alustaan. Liimaa päällimmäinen kermi limityksen leveydeltä alempaan. Viimeistellyn sauman saat käyttämällä maalarinteippiä.

Ylösnostot



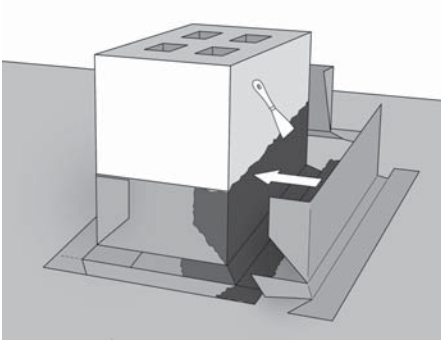
Leikkaa ylösnostoon tarvittavat kermikaistat, jotka ulottuvat vähintään 300 mm pystypinnalle ja vähintään 150 mm katteen päälle. Liimaa kaistat kauttaaltaan ja varmista ylösnoston kiinnitys mekaanisesti nau-laamalla. Suojaa ylösnosto pellityksellä, jotta vesi ei pääse kermin ja pystypinnan väliin.

Pyöreät läpiviennit



Tiivistä pyöreät läpiviennit läpivientitiivisteillä. Mitoita kermi niin, että läpiviennin kohdalle tulee liitos. Asenna kermi päällekkäin laipan halkaisijan + 300 mm matkalta. Asenna ensin laipan alle jäävä kermi. Mitoita aloituskohta: laita tiivistelaippa hetkeksi paikoilleen ja merkitse 150 mm laipan reunasta pois päin. Tee kermiin läpiviennin mentävä reikä ja tiivistä kermi tiivistysliimalla alustaan. Asenna läpivientitiiviste, liimaa ja naulaa laippa kiinni alustaan. Leikkaa läpiviennin päälle tulevaan kermiin läpivientitiivisteiden alaosaan kokoinen reikä ja aseta kermi laipan päälle. Liimaa kermi laippaan ja alapuoliseen kermiin tiivistysliimalla. Viimeistele läpiviennin juuri tiivistysliimalla.

Piippu ja suuret läpiviennit



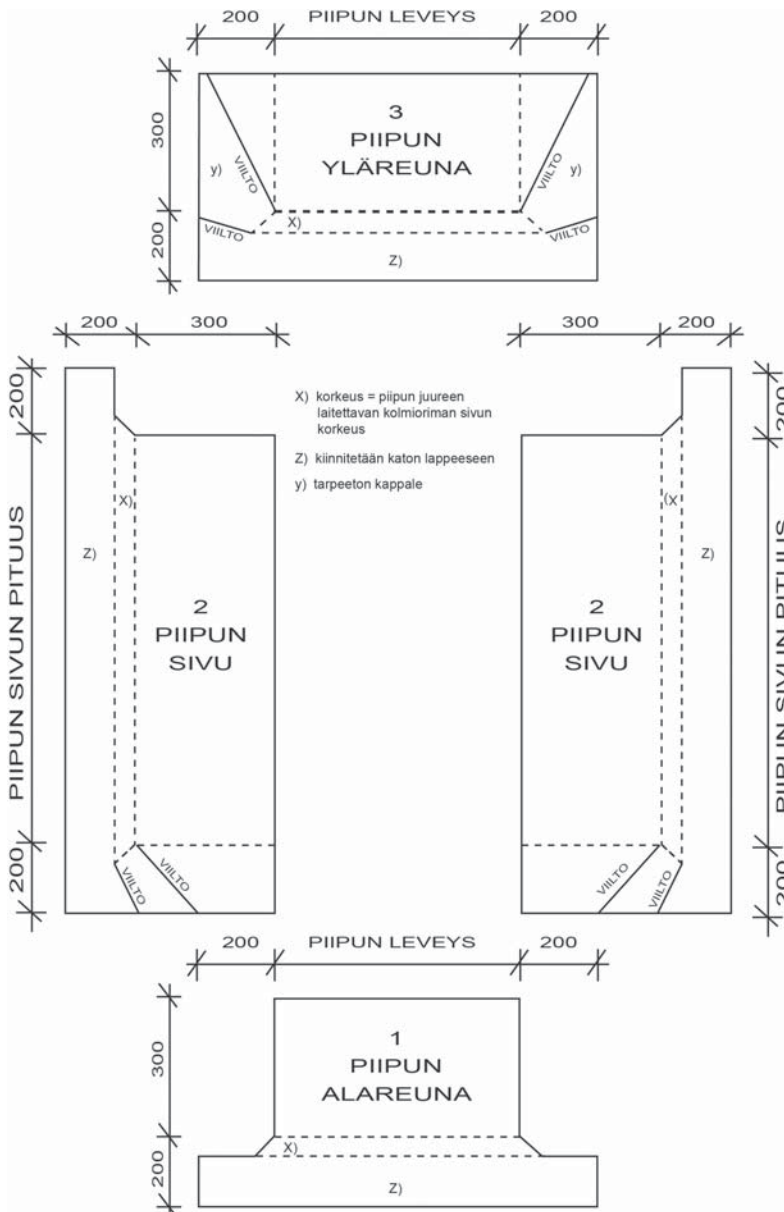
Ennen katteen asennusta asenna piipun tai muun suuremman läpiviennin juureen kolmiorima kulman loiventamiseksi. Asenna Kerabit 10+ läpiviennin alapuolella ja sivuilla kolmioriman yläreunaan. Asenna läpiviennin yläpuolinen kermi vasta, kun olet tehnyt piipun ylösnostot valmiiksi.

Leikkaa oheisen kuvan mukaiset ylösnostopalat Kerabit Jiirikermistä tai Kerabit 10+sta. Liimaa palat kauttaaltaan kiinni piippuun ja alustaan kuvan mukaisessa numerojärjestyksessä. Ankkuroi palat mekaanisesti yläreunastaan.

Piipun alapuolella ja sivuilla palat limittyvät katteen päälle, piipun yläpuolella katteen alle. Liimaa kate piipun yläpuolella huolellisesti ylös-

nostopalaan. Pellitä piippu.

Huom! Hirsirakennuksen piippu: Tee piipun ympärille vähintään 400 mm korkea vanerikaulus (jätä irti piipusta) ja kiinnitä se kattorakenteeseen kolmioriman avulla. Jatka kuten yllä.



Jälkitoimenpiteet

Jos katolle on jälkikäteen asennettava läpikiinnityksiä, varmista niiden vesitiiveys. Tarkista katto kahdesti vuodessa ja puhdista tarvittaessa.

25.11.2016